

## ISFRI FOR SMÅ OG STORE SMELTEANLEGG

Utendørs is/snøsmelteanlegg er energikrevende og mange anlegg er installert uten optimal styring. Isfri er en effektiv og økonomisk løsning som gir betydelige besparelser på strømrregningen. Leveres for både store og små anlegg og er meget enkel å ettermontere.

# SNØMELDER FOR SMELTEANLEGG

TYPE ISFRI

## GENERELT

**Isfri 50** er en styringsautomatikk for mindre snøsmelteanlegg i fortau, trapper, gågater, veier, lasteramper, oppkjørsler o.l. Anlegget aktiveres ved kombinasjon av nedbør og temperatur under 1°C, dvs. at føleren må plasseres slik at den blir truffet av nedbør.

**Isfri 100** er beregnet til effektiv og økonomisk styring av snø og is-smelteanlegg i fortau, veibaner, gågater, trapper etc. Anlegget aktiveres ved kombinasjon av nedbør og temperatur under 0,5, 1 eller 2°C, avhengig av hvilket program som er i bruk, dvs. at føleren må plasseres slik at den blir truffet av nedbør.

## FØLER

Isfri leveres med en kombinert nedbør- og temperaturføler som skal monteres ute på vegg, tak eller annet sted hvor nedbør og temperatur kan registreres. Det innebærer store fordeler at føleren ikke skal støpes fast i bakken hvor den blir meget utsatt for skader eller tildekning.

## KONTROLLENHET

**Isfri 50** leveres med en mikroprosessorstyrt kontrollenhet som i tillegg til temperatur og nedbør også registrerer unormale tilstander som f.eks. brudd og kortslutninger i følerkrets. I front på Isfri-50 finnes to lysdioder, - «drift» og «varme på». Videre en vender for «av - auto - på». Ettervarme kan stilles på vender til «kort», «middels» og «lang».

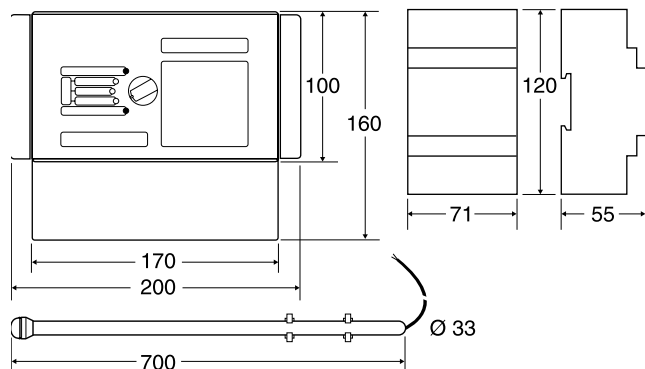
**Isfri 100** leveres med en mikroprosessorstyrt kontrollenhet som i tillegg til temperatur og nedbør også registrerer unormale tilstander som f.eks. brudd og kortslutninger.

Funksjoner som temperatur, nedbør, varme, ettervarme og følerstatus vises i et oversiktlig frontpanel.

## TEKNISKE DATA

|                            |  |
|----------------------------|--|
| Driftsspenning .....       | 230Vac, ±10%, 50/Hz                                  |
| Utgang .....               | Sluttekontakt  |
| Belastning .....           | 16A  |
| Omgivelsestemperatur ..... | Føler: -40 til +70°C<br>Kontrollenhet: -20 til +40°C |
| Kabellengde .....          | Maks 100m  |
| Materiale .....            | Selvslukkende termoplast                             |
| Kapsling .....             | Isfri 50: IP 20<br>Isfri 100: IP 65                  |
| Godkjenning .....          | Isfri 50: DNV<br>Isfri 100: Nemko                    |

## MÅLSKISSE



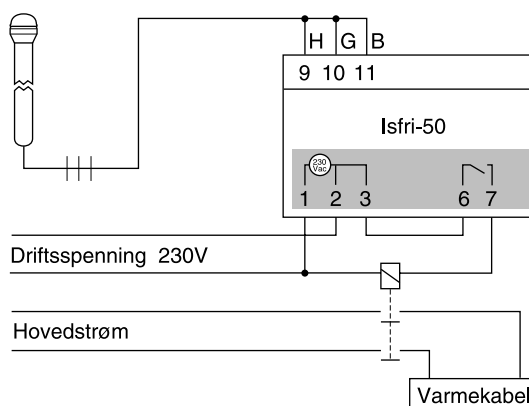
## BESTILLINGSTABELL

| Type      | Beskrivelse                 | El.nr.    |
|-----------|-----------------------------|-----------|
| Isfri 50  | Snømelder for mindre anlegg | 54 900 35 |
| Isfri 100 | Snømelder for store anlegg  | 54 900 30 |



## KOPLINGSSKJEMA, ISFRI 50

Eksempel på oppkopling.  
Anlegg opptil 3500W kan koples direkte.



## KOPLINGSSKJEMA, ISFRI 100

